

葉物野菜根切り装置

すばっと

Ver.3

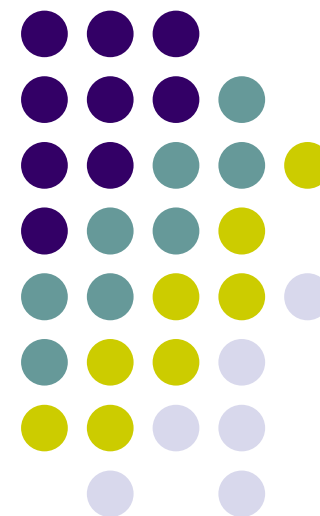
2024年8月～

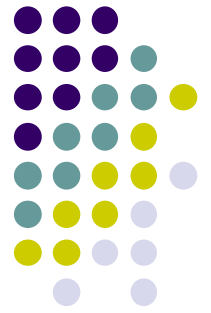
有限会社 アイエムエイ

〒596-0842 大阪府岸和田市真上町91-1

TEL 072-426-4646 FAX 072-426-4747

<http://www.im-net.com>





仕様

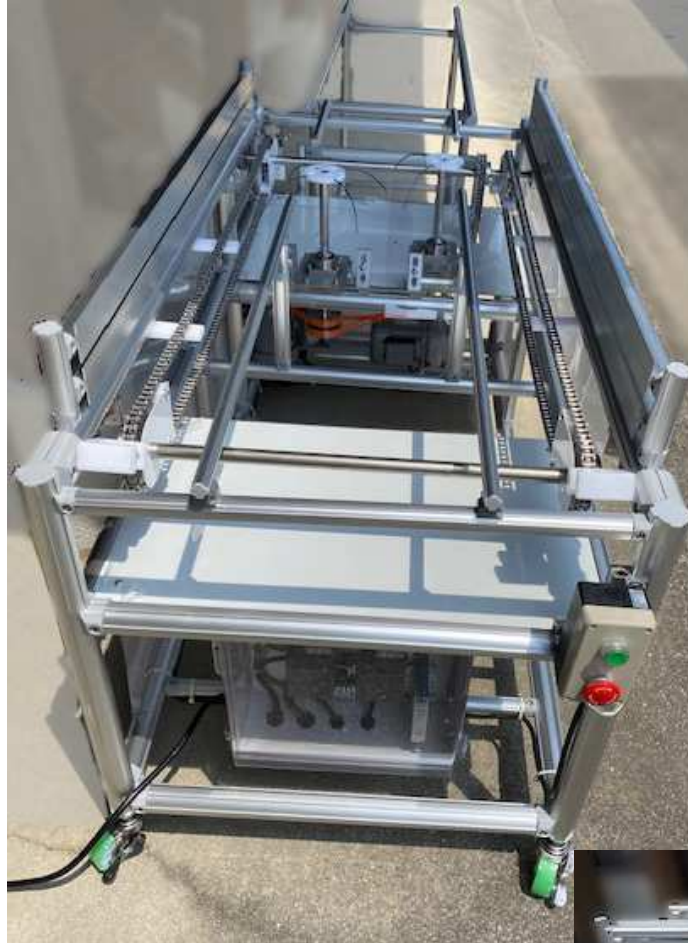
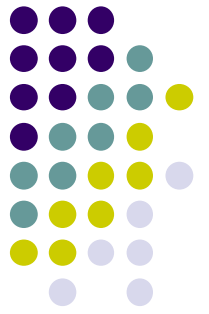
- 裁断方法 ナイロンカッターによる回転切断
- 搬送方式 自動（ステンレスチェーン又はプラコンビチェーン）
- 裁断時間 1パネル（600×900標準）約10秒 4～12秒可変
- 処理パネル数 1時間 150～400枚
- 推奨使用環境 気温5℃～35℃ 湿度 10～80%
- 電源 AC100V インバータ2台（モーター用）
- 消費電力 200W～400W（最大起動時）
- 寸法（標準タイプ） 幅 1,800mm(2,500mmストレッチ時)
高さ600mm(900mmカバー) 奥行700mm
- 重量 約60Kg
- 材質 アルミフレーム、ステンレス、POM、塩ビ
- 価格（標準タイプ） ￥1,800,000- ～

オプション

1. 作業台 装置の延長上にパネルを並べ作業ができます。 希望小売価格 ￥150,000-
2,000×600×700 (W H D)
アルミフレーム、ステンレス（ボルト・ナット）
2. 延長コード 10m～30m 2.0～3.5mm² 3芯 希望小売価格 ￥10,000-～￥25,000-

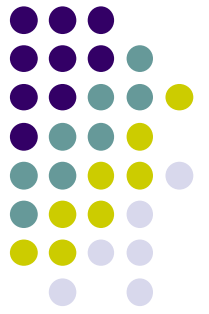
すぱっと

葉物野菜根切り装置



すぱっと

根のカット画像



カット前

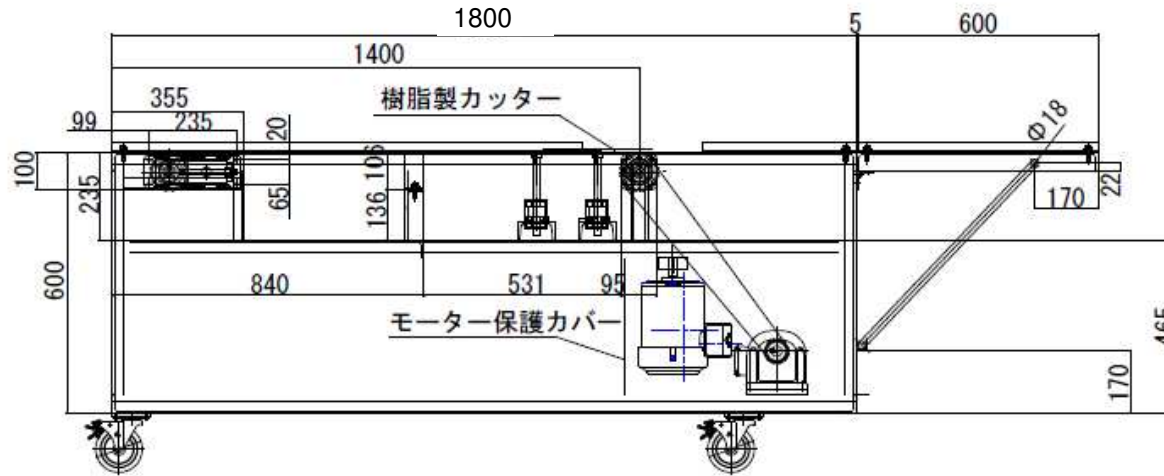
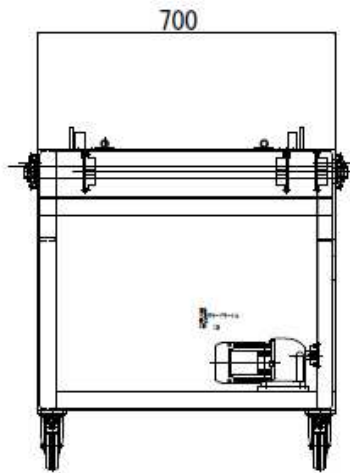
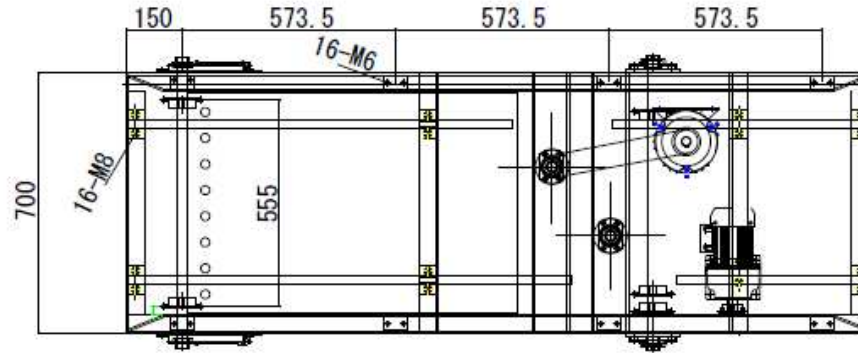
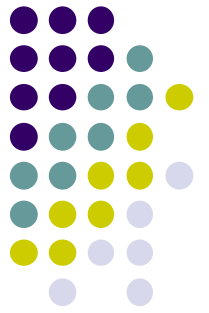


カット後



すぱっと

※パネル等によりサイズ変更有



品名	仕様	単位	数量	材料	備考
第三角図法	フレーム				
単位					
発行	13.02/18	仕様	仕様	仕様	仕様
図名		図番		図号	根カット機改
図番		図号		図号	Y003-1101